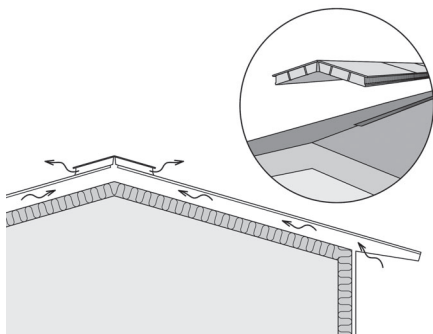


Инструкция по монтажу кровли с герметичными швами Kerabit Titan

Перед монтажом обратите внимание на следующее:

Кровля с герметичными швами Kerabit Titan подходит для крыш с уклоном от 1:2 до 1:20. При уклоне от 1:15 до 1:20 перед установкой карнизных планок в качестве подложки под кровлю следует применить подкладочный ковер (ТЛ 3, например Kerabit 2500 UB). См. инструкцию по монтажу: Монтаж подкладочных ковров Kerabit на кровлях с большим уклоном.

Ковры в рулонах следует хранить в вертикальном положении в месте, защищенном от попадания атмосферных осадков и прямых солнечных лучей. Перед монтажом рулоны следует не менее суток выдержать при температуре воздуха выше +15 °С. Рулоны следует заранее раскатать для выравнивания — это предотвратит возникновение складок на поверхности кровли. Время, необходимое для выпрямления рулонов, зависит от температуры воздуха (от 1 до 4 часов). Монтаж следует выполнять в ясную погоду при температуре воздуха выше +10 °С. Монтаж мягкой кровли не позво- тельно проводить во время дождя.



Перед монтажом необходимо убедиться в том, что основание достаточно вентилируется. Если уклон кровли составляет от 1:2 до 1:5, то вентилирование кровли можно улучшить с помощью коньковых вентилях Kerabit. Коньковые вентиля следует устанавливать по всему коньку. См. отдельную инструкцию по монтажу коньковых вентилях Kerabit.

В качестве основания годится сплошная обрешетка из шпунтованной доски или устойчивая к погодным условиям шпунтованная строительная плита. Основание должно быть прочным, ровным и сухим.

Инструменты, необходимые для монтажа: молоток, рулетка, крючкообразный кровельный нож, зазубренный шпатель и пистолет для герметика. Для резки металлических планок требуются ножницы по металлу. При склеива-

нии следует использовать клей-герметик Kerabit.

Для крепления применяются горячеоцинкованные гвозди с широкой шляпкой, предназначенные специально для мягкой кровли. Внимание: гвоздь должен проходить сквозь деревянное основание. При использовании пневматического гвоздезабивателя необходимо настроить силу удара так, чтобы шляпка гвоздя не проходила сквозь кровлю и чтобы она вставала ровно. Вместо гвоздей можно также использовать большие саморезы и саморезы с плоской шляпкой, если не допускается, чтобы острия гвоздей были видны с нижней стороны.

До монтажа кровли следует закрепить трехгранные рейки в основаниях дымоходов и подъемов, а при необходимости также и на фронтовые свесы. Монтаж мягкой кровли начинается всегда с карнизного свеса снизу вверх во избежание образования встречных швов. Обратите внимание, что над дымоходами и крупными сквозными проходами кровля монтируется лишь после того, как проход будет полностью выполнен (см. раздел «Дымоход и крупные проходы»). В мягкой кровле, смонтированной в соответствии с инструкцией по монтажу, не должно быть видно ни одного гвоздя.

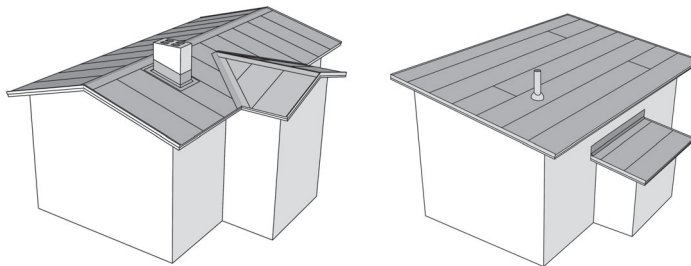
Убедитесь в прочной фиксации всех швов/примыканий, например, походите по ним. При необходимости для обеспечения качественной проклейки шва можно осторожно прогреть клеевые поверхности ковров при помощи строительного фена (Внимание! Огневые работы!).

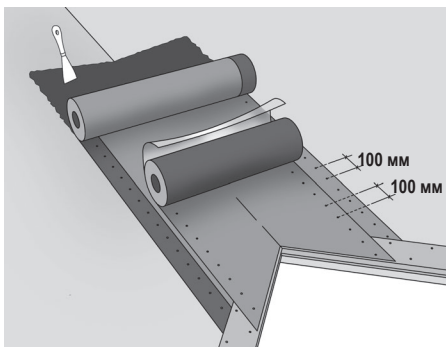
Объекты ремонта

Если старая мягкая кровля не удаляется, следует убедиться в том, что вентиляция кровли работает, конструкции основания в порядке, а само основание ровное. В этом случае новое кровельное покрытие можно при необходимости монтировать поверх старой кровли. Возможные складки/пузыри в старой кровле следует вскрыть и проклеить, а также прибить гвоздями к основанию до монтажа нового покрытия. Новое покрытие должно быть уложено параллельно старому так, чтобы швы в продольном направлении не совпадали. Гвоздь должен проходить сквозь деревянное основание.

Выбор направления при монтаже

Кровлю с герметичными швами можно укладывать в вертикальном или в горизонтальном направлении. Направление влияет на скорость и качество процесса монтажа, внешний вид кровли, а также, возможно, и на расход материала (размеры кровли в соотношении с длиной рулона). На скатной кровле рекомендуется монтаж в вертикальном направлении, так как в горизонтальном направлении ковры тяжелее расстелить прямо, если уклон кровли составляет более 1:4.



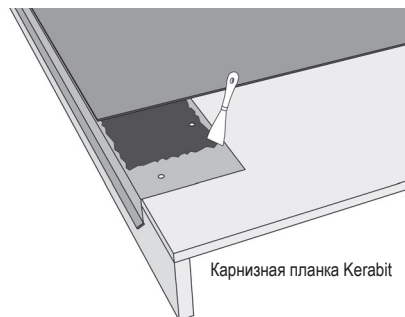
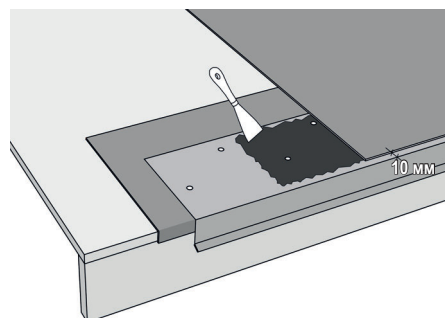
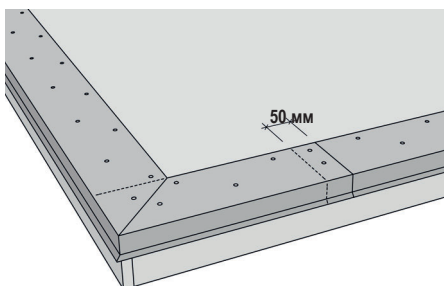


Внутренний угол в месте стыковки двух скатов, или ендова

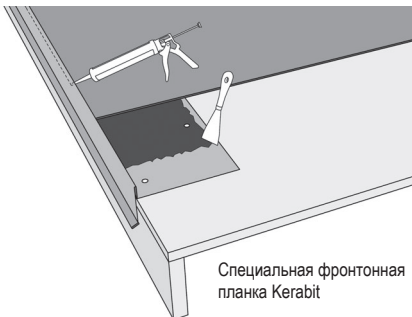
В ендову укладывается подкладочный ковер на полиэстеровой основе Kerabit 2500 UB, который приклеивается к основанию клеем-герметиком по всей площади (слоем примерно в 1 мм) и прибивается по краям гвоздями с шагом 100 мм. На карнизный свес монтируется карнизная планка. Поверх подкладочного ковра укладывается ендовый ковер Kerabit под цвет кровельного материала, который фиксируется по краям гвоздями с шагом 100 мм.

Отделка свесов

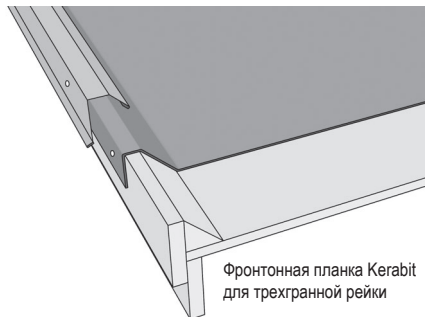
На **нижний свес** монтируется карнизная планка Kerabit. Для достижения наилучшего результата под карнизную планку можно при необходимости уложить отдельную полосу подкладного ковра шириной прим. 250 мм, как показано на рисунке. Укладку отдельной полосы выполнять не обязательно, если на крыше уже установлен подкладочный ковер. Перед монтажом снимите защитную полимерную пленку с карнизных планок. Между лобовой доской и лобовой стороной карнизной планки должен быть оставлен зазор прим. 10 мм. Планки крепятся кровельными гвоздями или шурупами-саморезами KFR зигзагообразно с шагом 100 мм. Нижний ряд креплений должен оставаться примерно в 50-70 мм от места сгиба планки. В местах соединения планок следует предусмотреть нахлест не менее 50 мм. В местах нахлестов нижний загнутый край верхней планки открывается, и внутрь открытой планки вкладывается загнутый край нижней планки. Закрепите места соединения планок двумя гвоздями или саморезами.



Карнизная планка Kerabit



Специальная фронтонная планка Kerabit



Фронтонная планка Kerabit для трехгранной рейки

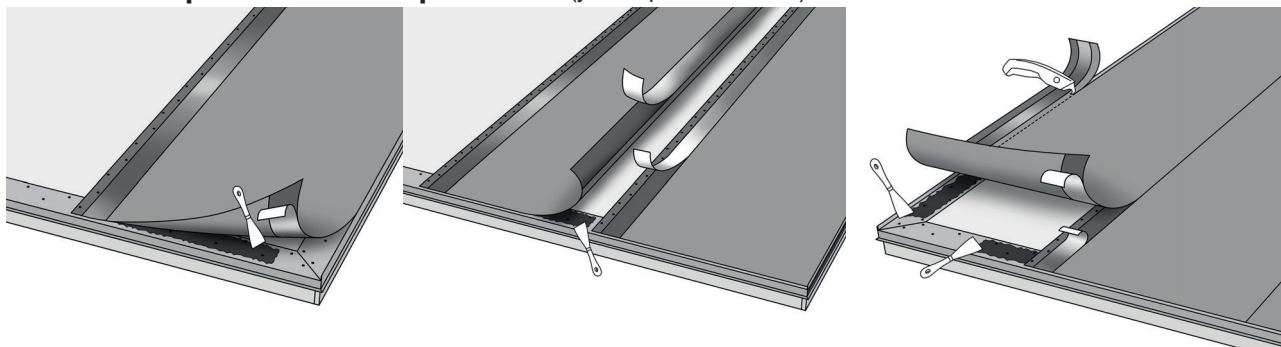
Для **фронтонных свесов** существует три варианта: карнизная планка Kerabit, специальная фронтонная планка Kerabit и фронтонная планка Kerabit. Две первые планки следует монтировать до монтажа кровли, также как и планки для карнизных свесов. Монтаж фронтонных планок начинают с карнизного свеса, двигаясь в направлении конька. Это позволяет избежать образования встречных швов.

Внимание! При монтаже специальной фронтонной планки клей-герметик в последнюю очередь выдавливается в шов между ковром и планкой. При монтаже фронтонной планки Kerabit вначале монтируются трехгранные рейки 50 x 50 мм, и затем на них сбоку крепятся лобовые доски. Кровля заводится на лобовую доску и крепится к ней. В конце выполняется крепеж фронтонных планок к лобовой доске. Шаг крепления — примерно 100 мм. См. рисунок выше справа.

Для отделки **верхних свесов** применяется специальная фронтонная планка Kerabit или фронтонная планка Kerabit. При монтаже специальной фронтонной планки верхний край ковра по всей поверхности приклеивается к планке клеем-герметиком. После окончания монтажа в шов между ковром и планкой выдавливается клей-герметик.

Для получения дополнительной информации см. инструкцию по монтажу карнизных планок Kerabit.

Монтаж в вертикальном направлении (уклон кровли 1:2–1:20)



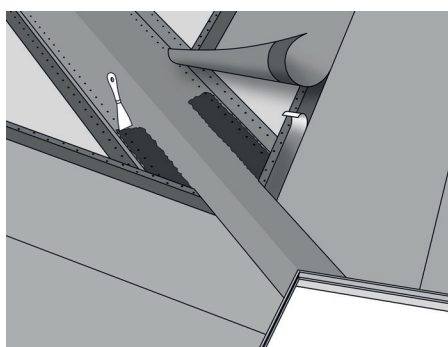
Расположите ковер Kerabit Titan параллельно фронтальному свесу так, чтобы нижний край находился приблизительно на 10 мм выше места сгиба планки. Прибейте ковер за верхний край с шагом 100 мм (начинайте прибивать, отступив примерно 200 мм от края самоклеящейся полосы, находящейся на нижней поверхности).

Приклейте нижний край ковра к карнизному свесу с помощью клея-герметика.

Прибейте ковер к основанию по специальным отметкам, предусмотренным на краю ковра. Удалите защитную пленку с самоклеящейся полосы на нижней поверхности ковра и вплотную придавите ковер к фронтовой планке.

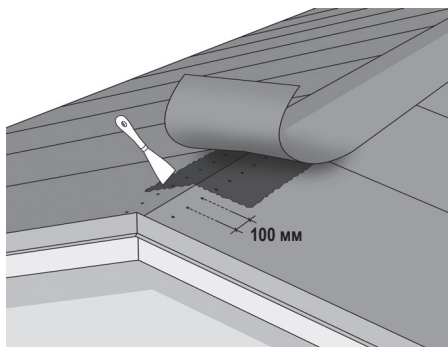
Расположите следующий ковер так, чтобы самоклеящиеся полосы совпали друг с другом, но пока не удаляйте защитную пленку. Прибейте по верхнему краю так же, как и предыдущий ковер. Прибейте ковер к основанию по специальным отметкам. Удалите защитную пленку с обеих соприкасающихся самоклеящихся полос и прижмите полосы друг к другу. Завершите фиксацию верхнего края, прибив его в месте прохождения шва.

Продолжайте монтаж аналогичным образом до тех пор, пока весь скат не будет готов. Край последнего рулона приклеивается к фронтовой планке клеем-герметиком.



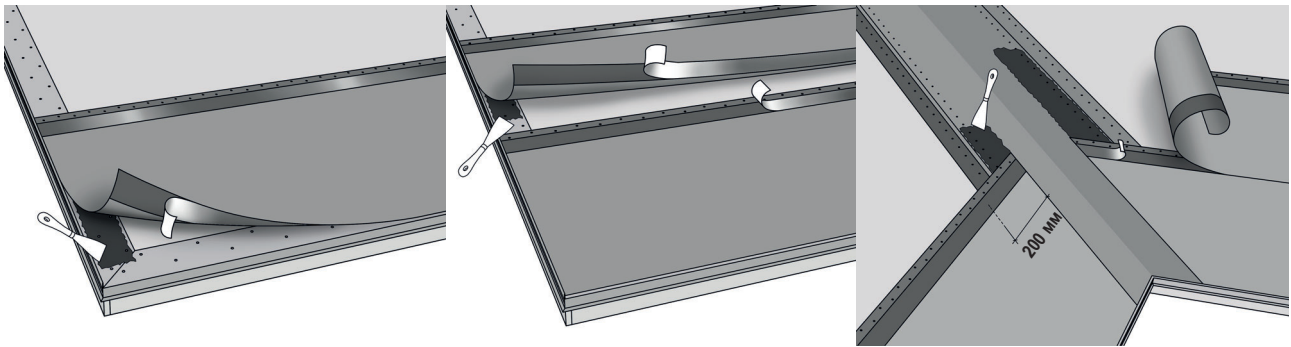
Если на кровле имеется ендова, то Kerabit Titan заводится на 200 мм поверх ендового ковра. Отрежьте концы ковра с помощью разлинованной доски параллельно ендове и тщательно проклейте места примыканий клеем-герметиком. Не используйте для фиксации гвозди!

Конек



Отрежьте с верхней стороны ковра Kerabit Titan самоклеящуюся кромку и разрежьте ковер пополам, чтобы у вас получилось две полосы шириной 400 мм. Приклейте полосу по всей поверхности к коньку с помощью клея-герметика. Коньковую полосу нельзя прибивать гвоздями. Ковры идут внахлест на ширину 150 мм, конец нижнего ковра прибивается к основанию с шагом 100 мм, а верхний ковер приклеивается к нижнему по всей ширине нахлеста.

Монтаж в вертикальном направлении (уклон кровли 1:4–1:20)



Расположите ковер параллельно нижнему карнизному свесу, так чтобы нижний край находился приблизительно на 10 мм выше места сгиба планки, а самоклеящаяся полоса в нижней части ковра примыкала к карнизной планке. Прибейте ковер за верхний край по специальным отметкам. Приподнимите нижний край ковра, удалите с самоклеящейся полосы защитную пленку и аккуратно прижмите ковер вплотную к фронтонной планке. На фронтонном свесе концы ковров следует приклеить к планке клеем-герметиком.

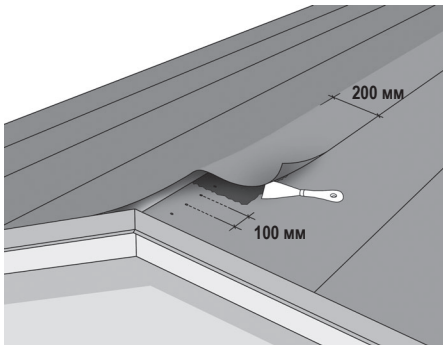
Если на кровле имеется ендова, то Kerabit Titan заводится на 200 мм

поверх ендового ковра. Отрежьте концы ковра с помощью разлинованной доски параллельно ендове и тщательно зафиксируйте его клеем-герметиком по всей области примыкания. Не используйте для фиксации гвозди!

Расположите следующий ковер так, чтобы самоклеящаяся полоса совпала с самоклеящейся полосой на предыдущем ковре, но пока не удаляйте защитные пленки. Прибейте ковер за верхний край по специальным отметкам. Загните нижний край ковра над первым ковром. Удалите защитную пленку с обеих самоклеящихся полос и прижмите полосы друг к другу.

Продолжайте монтаж аналогичным образом до тех пор, пока весь скат не будет готов.

Конек

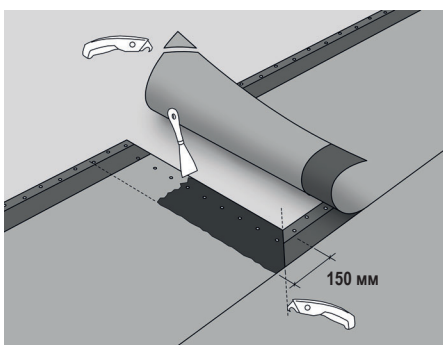


Вариант а) Отрежьте последний ковер первого ската вровень с коньком и прибейте к основанию с шагом 100 мм. Последний ковер второго ската заведите на 200 мм поверх конька и полностью приклейте к ковра первого ската клеем-герметиком. Для фиксации не допустимо использовать гвозди!

Вариант б) Отрежьте последние ковры обоих скатов вровень с коньком и прибейте к основанию с шагом 100 мм. Отрежьте с верхней стороны ковра Kerabit Titan самоклеящуюся кромку и

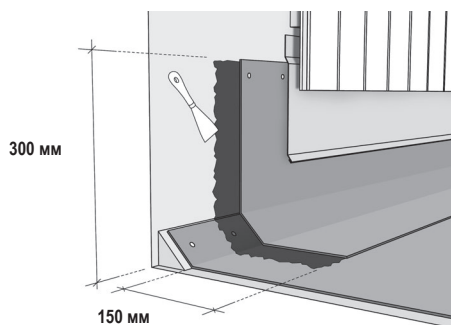
разрежьте ковер пополам, чтобы у вас получилось две полосы шириной 400 мм. Приклейте полосу по всей поверхности к коньку с помощью клея-герметика. Коньковую полосу нельзя прибивать гвоздями. Ковры идут внахлест на ширину 150 мм, конец нижнего ковра прибивается к основанию с шагом 100 мм, а верхний ковер приклеивается к нижнему по всей ширине нахлеста.

Детали Нахлесты



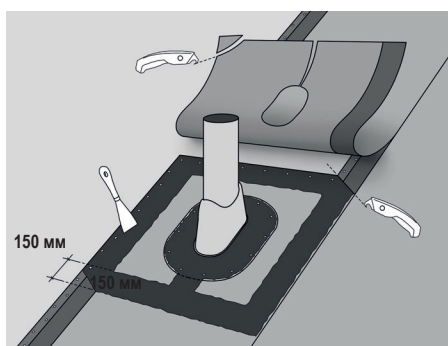
Нахлест ковров — 150 мм. Обрежьте углы ковров в соответствии с рисунком. Прибейте конец нижнего ковра к основанию с шагом 100 мм. Приклейте верхний ковер к нижнему по всей ширине нахлеста. Малярный скотч поможет сделать швы аккуратными.

Примыкания к вертикальным поверхностям



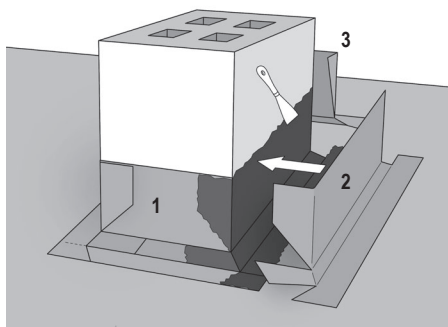
Вырежьте из ковра (ендовый ковер Kerabit или Kerabit Titan) полосы, необходимые для завода материала: не менее чем на 300 мм вверх — по вертикальной поверхности и не менее чем на 150 мм — поверх кровли. Полностью проклейте полосы и зафиксируйте их по нижнему краю механическим способом. В местах примыканий коври укладываются с нахлестом 150 мм, и конец нижнего ковра прибивается к основанию с шагом 100 мм. Сверху одевается фартук для предупреждения попадания воды в пространство между ковром и вертикальной поверхностью.

Круглые проходки



Загерметизируйте круглые проходки с помощью специальных уплотнителей (например проходной элемент Vilpe для мягких кровель, высокий). При раскройке ковров помните, что на месте проходки будет стык. Уложите коври друг на друга, исходя из диаметра фланца + 300 мм по сторонам. В первую очередь уложите ковер, который окажется под фланцем. Разметьте место начала: расположите проходной элемент на место и отмерьте 150 мм от края фланца. Выполните отверстие под проходку и с помощью клея-герметика приклейте ковер к основанию вокруг отверстия. Целиком приклейте фланец проходного элемента к уложенному под ним коври и прибейте фланец к основанию по краям. Вырежьте из ковра, монтируемого поверх проходного элемента, отверстие соответствующего диаметра и уложите ковер поверх фланца. Приклейте ковер к фланцу и к нижнему коври клеем-герметиком. Основание проходки следует дополнительно обработать клеем-герметиком.

Дымоход и крупные проходки

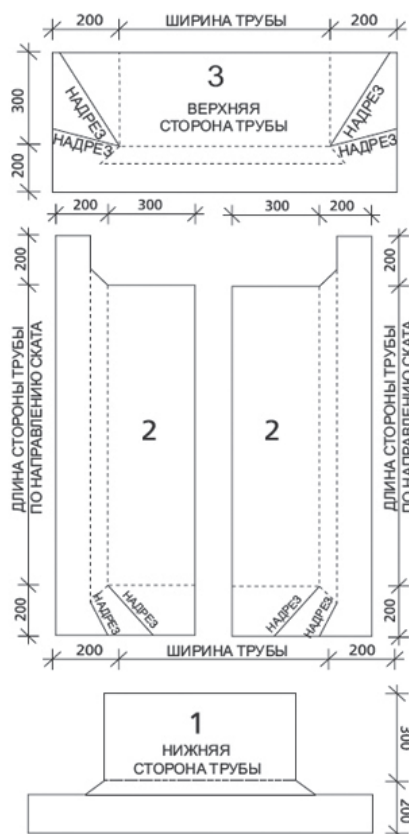


Уложите Kerabit Titan на нижнюю сторону проходки, а по бокам на верхний край установите трехгранные рейки. Ковер на верхнюю сторону проходки укладывается только после того, как будут выполнены все заводы по дымоходу.

Выкройте из ендового ковра Kerabit или из Kerabit Titan куски для завода на вертикальную поверхность, как показано на рисунке. Приклейте эти куски по всей поверхности к дымоходу и к основанию в порядке, указанном на рисунке.

На нижней и боковой сторонах дымохода куски идут внахлест по кровле, а на верхней стороне — заходят под кровлю. Аккуратно приклейте кровлю над дымоходом к заведенному наверх куску. Закрепите вертикальные элементы по верхнему краю с шагом 100 мм механическим способом.

Внимание! Дымоход в бревенчатом здании: Установите вокруг дымохода фартук из фанеры высотой не менее 400 мм, оставив его незакрепленным на дымоходе. Зафиксируйте фартук на кровельной конструкции с помощью трехгранной рейки. Продолжайте, как указано выше.



Завершающие мероприятия

После монтажа мягкой кровли защитите дымоходы и прочие подъемы, например металлическим фартуком, чтобы не допустить проникновения влаги в пространство между ковром и вертикальной поверхностью. Если на кровле в дальнейшем будут устанавливаться сквозные крепления, убедитесь в том, что они водонепроницаемые.

Инструкция по уходу за кровлей

Проверяйте кровлю два раза в год и при необходимости очищайте. Для удаления мха и лишайника можно использовать, например, средство для удаления мха Kerabit Bio Plus. Возможные неисправности устраняйте сразу. При удалении снега с кровли следует снимать его слоями, оставив на кровле слой снега толщиной около 10 см.

25.2.2020